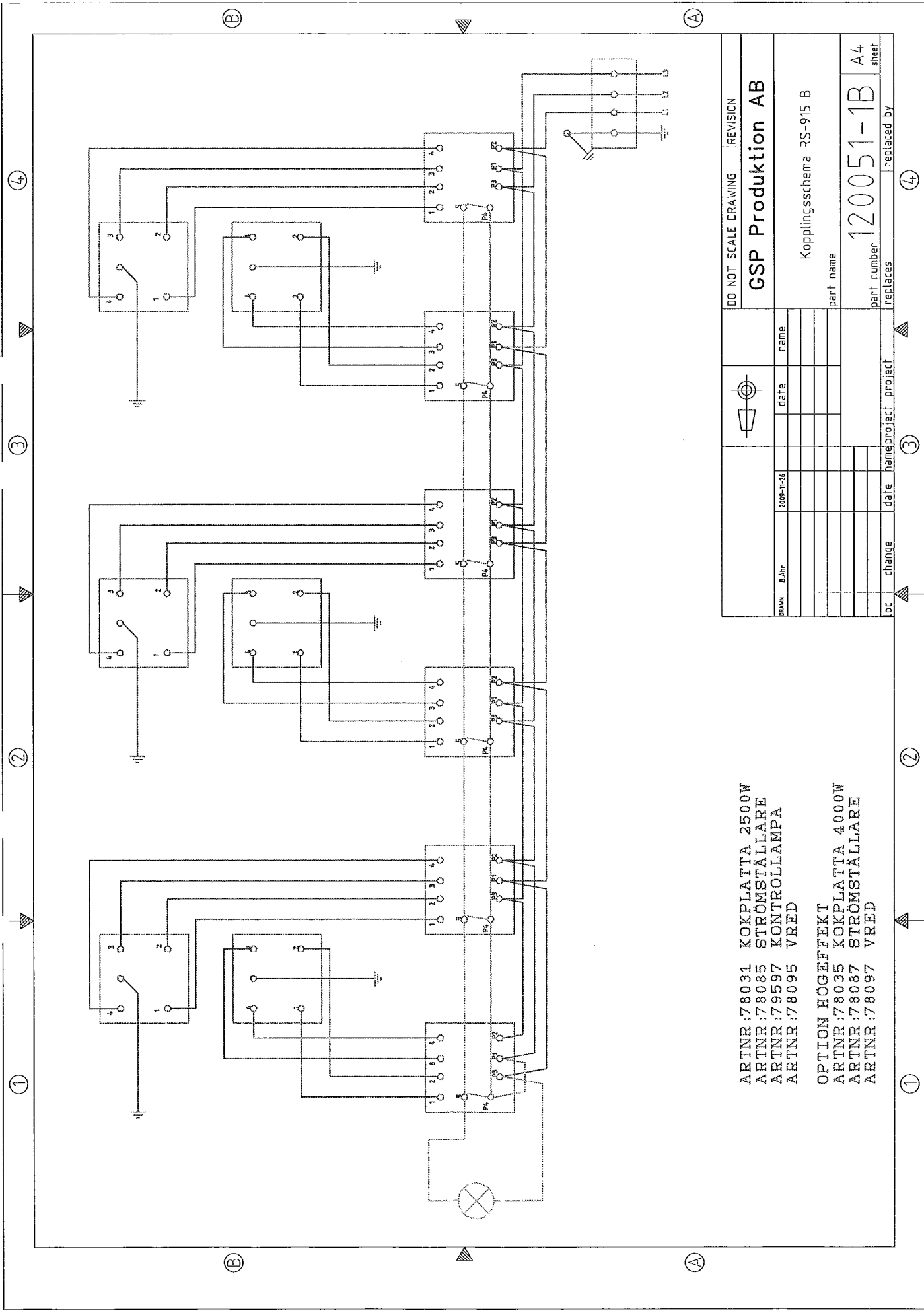


ANVÄNDARINSTRUKTION FÖR RESTAURANGSPIS RS 904/905/910/915 OCH 908

- KOKPLATTORNA PÅKOPPLAS MED STRÖMSTÄLLAREN
 - RESP. PLATTA ÄR MARKERAD MED SYMBOL VID STRÖMSTÄLLAREN
 - SIGNALLAMPAN LYSER DÅ NÅGON AV PLATTORNA ÄR PÅKOPPLAD
 - VID ÖVERKOK RINNER DETTA MELLAN PLATTORNA NER I DEN UTDRAGBARA SPILLÅDAN. (SPILLÅDAN BÖR RENGÖRAS DAGLIGEN)
 - FÖR ATT FÅ BÄSTA MÖJLIGA VÄRMEEFFEKT, PLACERAS MINDRE KÄRL MITT PÅ RESPEKTIVE PLATTA.
 - STORA KÄRL KAN PLACERAS ÖVER FLERA PLATTOR. (OBS! RESPEKTIVE STRÖMSTÄLLARE SKALL DÅ HA SAMMA INSTÄLLNING.)
 - SPISEN SKA RENGÖRAS DAGLIGEN.
 - PLATTORNA KAN FÄLLAS UPP VID RENGÖRING. (VID RS 910 FÄLLS PLATTORNA FRÅN MITTEN)
- OBS!!
SPRUTA ALDRIG VATTEN MOT PLATTOR OCH STRÖMSTÄLLARE.

GSP Produktion AB

SVERO



ARTNR:78031 KOKPLATTI 2500W
 ARTNR:78085 STRÖMSTÄLLARE
 ARTNR:79597 KONTROLLAMPA
 ARTNR:78095 VRED
 OPTION HÖGEFFEKT
 ARTNR:78035 KOKPLATTI 4000W
 ARTNR:78087 STRÖMSTÄLLARE
 ARTNR:78097 VRED

DRAWN		DATE		PROJECT		REVISION	
B.Ahr	2009-11-26					DC NOT SCALE DRAWING	
						GSP Produktion AB	
						Kopplingschema RS-915 B	
						part name	
						part number	
						120051-1B	
						A4 sheet	
loc	change	date	home	project		replaces	replaced by